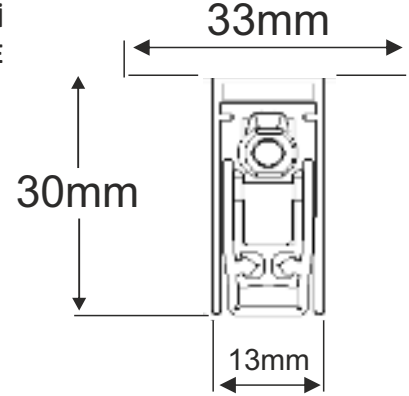


OKSA PROJE



OKSA T21 GİZLİ KAPI ALTI GİYOTİNİ
OKSA T21 HIDDEN DOOR GUILLOTINE



Alüminyum
Naturel

460mm
585mm
710mm
835mm
960mm
1085mm
1210mm

Teknik Özellikler / Technical Specifications

- Kapı açıldığında mekanizması sayesinde açılır , kapanışta otomatik kapanır
- Metal, Ahşap, Alüminyum kapılarda kullanılabilir.
- Piston alet vs gerek kalmadan kolaylıklar ayarlanabilir
- Basma yüksekliği $\leq 16\text{mm}$ 'dir
- Kısaltma Boyu $\leq 125\text{ mm}$ 'dir
- Mekanizma 2 farklı noktadan çalışarak stabil ve uzun ömürlü performans gösterir
- 0'dan 20 mm alt açıklığa kadar kapatabilme imkanı sunar
- Mekanizma baskı ayarı yapılabilir
- Zemin bozukluklarını kapatan çift noktadan baskı yapan yaylı mekanizma yapısıyla boşlukları doldurur.
- Kapı açıldığında zeminde mekanizma eklentisi bulunmaz. Engelli bireylerin geçişini kolaylaştırır.

- When the door is opened, it opens thanks to its mechanism, and automatically closes when closing
- It can be used on metal, wooden, aluminum doors.
- Piston can be adjusted easily without tools etc.
- Head $\leq 16\text{mm}$
- Shortening Length $\leq 125\text{ mm}$
- The mechanism works from 2 different points and provides stable and long-lasting performance
- Provides the opportunity to close from 0 to 20 mm bottom opening
- Mechanism pressure can be adjusted
- It fills the gaps with its spring mechanism structure that closes the ground irregularities and presses from the double point.
- When the door is opened, there is no mechanism attachment on the floor. It facilitates the passage of disabled people.